



この度は、OVERDOSE 製品をお買い上げいただきまして、誠にありがとうございます。
本製品の性能を十分に発揮させる為に本説明書をよくお読みになり、ご理解頂いた上でご使用ください。

【セット内容】

- ①アルミクーリングファンマウントA x 1, ②アルミクーリングファンマウントB x 1, ③3x5.5x5.5 スペーサー x 2, ④3x5.5x9.5 スペーサー x 2, ⑤Flat Head Hex Socket Screw M3x12 Black x 2, ⑥Flat Head Hex Socket Screw M3x18 Black x 2



⑤OD2123
フラットヘッドソケットスクリュー M3x12mm
Flat Head Socket Screw M3x12mm



⑥OD2524
フラットヘッドソケットスクリュー M3x18mm
Flat Head Socket Screw M3x18mm



③OD2441-3
スペーサー 3x5.5x5.5
Spacer 3x5.5x5.5

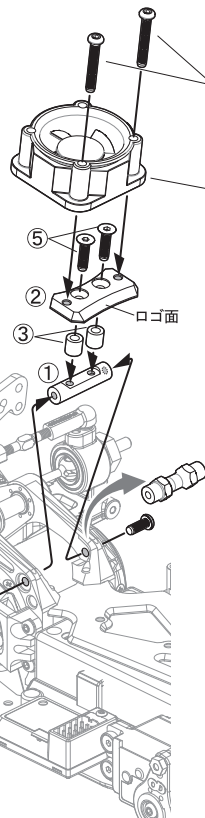


④OD2441-4
スペーサー 3x5.5x9.5
Spacer 3x5.5x9.5

1 クーリングファンマウントの取り付け
Attaching Cooling Fan Mount

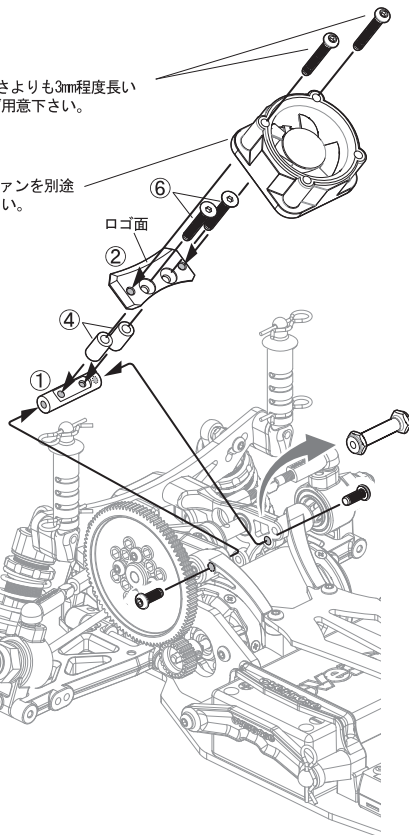
■ Vacula II

■ GALM



ファンの厚さよりも3mm程度長い
M3ネジをご用意下さい。

30mm角のファンを別途
ご用意下さい。



※商品開封後の返品には応じられませんので、予めご了承ください。
※上記【セット内容】以外の部品は、キット純正部品をご使用ください。

【 SPARE PARTS 】

OD2123 フラットヘッドソケットスクリュー M3x12mm (10pcs)

Flat Head Socket Screw M3x12mm (10pcs)

OD2524 フラットヘッドソケットスクリュー M3x18mm (10pcs)

Flat Head Socket Screw M3x18mm (10pcs)