



この度は、OVERDOSE 製品をお買い上げいただきまして、誠にありがとうございます。
本製品の性能を十分に発揮させる為に本説明書をよくお読みになり、ご理解頂いた上でご使用ください。

【セット内容】

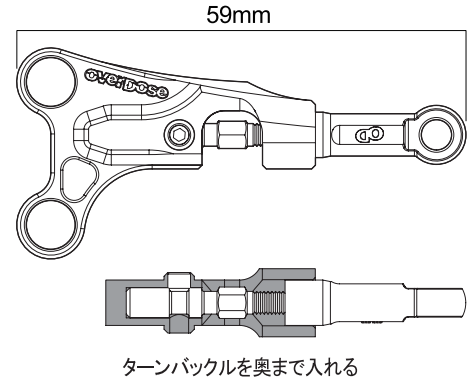
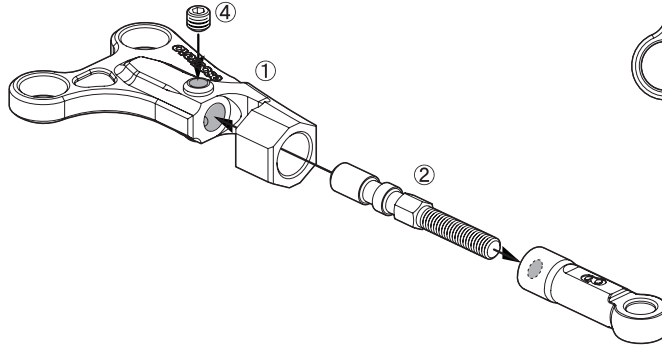
- ①アルミフロントアッパーアーム x 2, ②スチールターンバックル x 2, ③ボールスタッド4.8x5 x 4, ④Set Screw M3x2.5 Black x 2, ⑤止め輪 x 4, ⑥ショックトップブッシュセット x 2

※商品開封後の返品には応じられませんので、予めご了承ください。
※上記【セット内容】以外の部品は、キット純正部品をご使用ください。

- ④ x 2
④OD2388
セットスクリュー M3x2.5mm
Set Screw M3x2.5mm

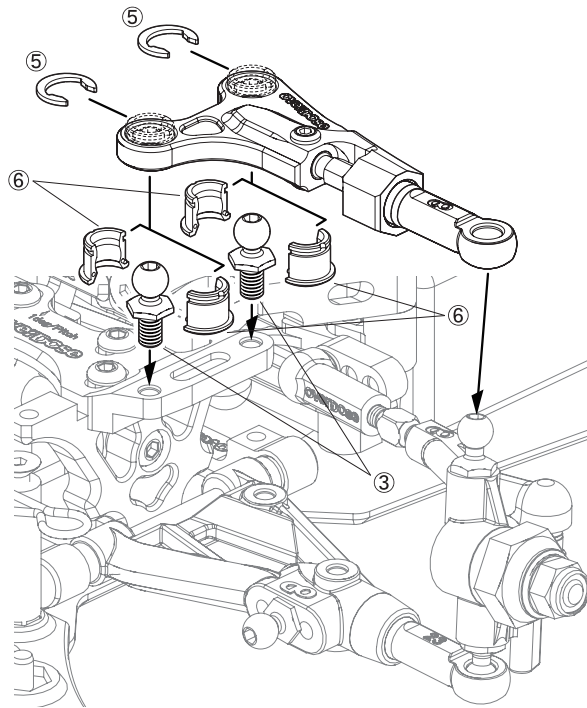
1 アッパーマウントの組み立て
Upper Mount Assembly

2セット組み立てます
Assembly 2 set



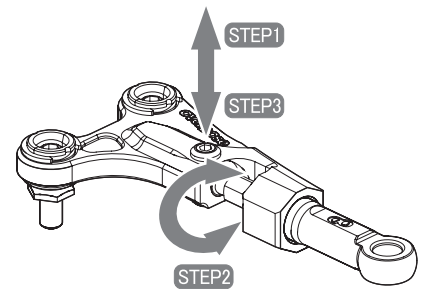
- ③ x 4
③OD1534
ボールスタッド4.8x5
Ball Stud 4.8x5

2 アッパーマウントの取り付け
Upper Mount Installation



キャンバーの調整方法

- STEP1 ④を少し緩める
STEP2 ターンバックルを回してキャンバー角を調整する
STEP3 ④を締める



【 SPARE PARTS 】

- OD2388 セットスクリュー M3x2.5mm (10pcs)
OD1534 ボールスタッド4.8x5(8pcs)

- Set Screw M3x2.5mm (10pcs)
Ball Stud 4.8x5 (8pcs)