



この度は、OVERDOSE 製品をお買い上げいただきまして、誠にありがとうございます。
本製品の性能を十分に発揮させる為に本説明書をよくお読みになり、ご理解頂いた上でご使用ください。

【セット内容】

- ①アルミリヤアップライトAx 2, ②アルミリヤアップライトB-R x 1, ③アルミリヤアップライトB-L x 1, ④アクスルシャフト x 2, ⑤スリーブ2.6 x 2, ⑥スリーブ2.0 x 2, ⑦ジョイントスリーブ x 2, ⑧BALL BEARING 5x10x4mm x 4, ⑨3x5.5x3 スペーサー(ブラック) x 4, ⑩Button Head Hex Socket Screw M3x10 Black x 4, ⑪Set Screw M3x3 Silver x 2,

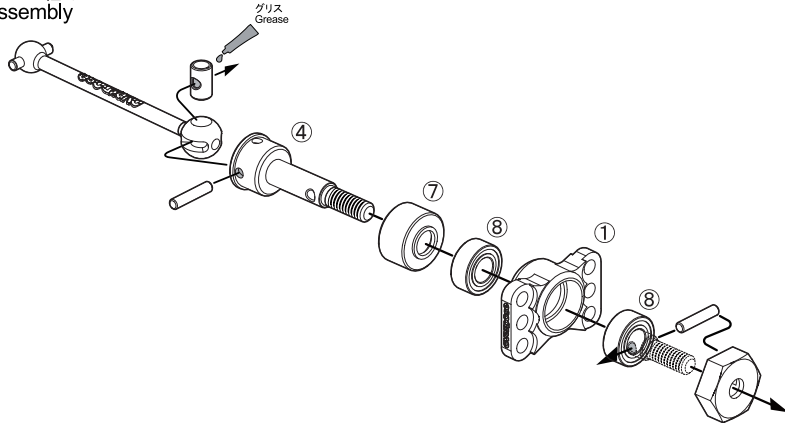
※商品開封後の返品には応じられませんので、予めご了承ください。
※上記【セット内容】以外の部品は、キット純正部品をご使用ください。



⑧ OD1029
ローフリクションボールベアリング 5x10x4mm
Low Friction Bearing 5x10x4mm

1 アクスルシャフトの組み立て
Axle Shaft Assembly

2セット組み立てます
Assembly 2 set



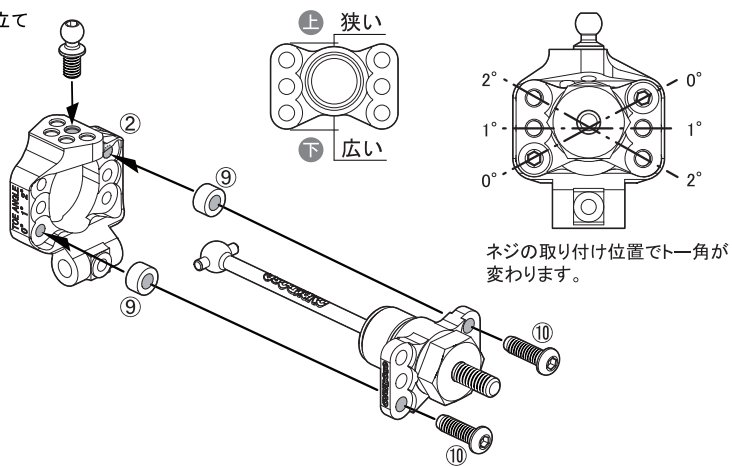
⑨ OD1531
アルミスペーサー3x5.5x3 (ブラック)
Aluminum Spacer 3x5.5x3 (Black)



⑩ OD1547
ボタンヘッドソケットスクリュー M3x10mm
Button Head Socket Screw M3x10mm

2 アップライトの組み立て
Uplight Assembly

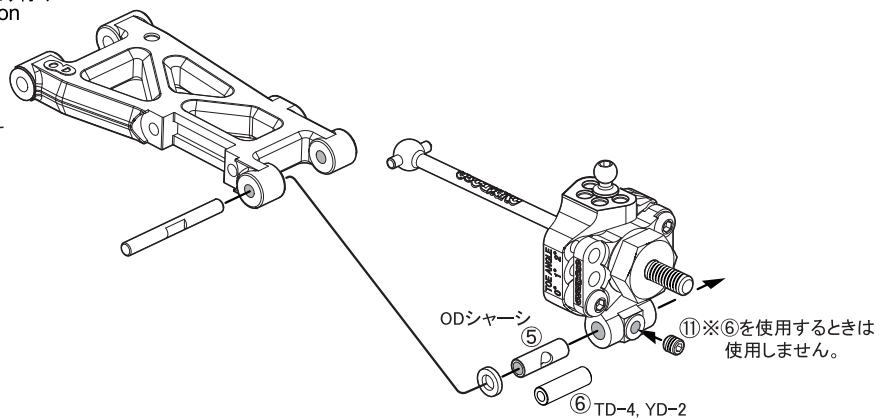
※ Lも同様に組み立てます
Assembly also L



⑪ OD1555
セットスクリュー M3x3mm
Set Screw M3x3mm

3 アップライトの取り付け
Uplight Installation

※ Lも同様に組み立てます
Assembly also L



【 SPARE PARTS 】

OD1547	ボタンヘッドソケットスクリュー M3x10mm (10pcs)	Button Head Socket Screw M3x10mm (10pcs)
OD1555	セットスクリュー M3x3mm (10pcs)	Set Screw M3x3mm (10pcs)
OD1029	ローフリクションボールベアリング 5x10x4mm (4pcs)	Low Friction Bearing 5x10x4mm (4pcs)
OD1531	アルミスペーサー3x5.5x3(ブラック/8pcs)	Aluminum Spacer 3x5.5x3 (Black/8pcs)