



この度は、OVERDOSE 製品をお買い上げいただきまして、誠にありがとうございます。  
本製品の性能を十分に発揮させる為に本説明書をよくお読みになり、ご理解頂いた上でご使用ください。

【セット内容】


- ①アルミリヤサスアームA-R x 1, ②アルミリヤサスアームB-R x 1, ③アルミリヤサスアームA-L x 1, ④アルミリヤサスアームB-L x 1,  
⑤アルミリヤサスアームC x 2, ⑥アルミサスマウントRF+5 x 1, ⑦3x5.5x0.5 スペーサー x 4, ⑧3x5.5x1.5 スペーサー x 2, ⑨3x5.5x2 スペーサー x 4, ⑩ピボットボール x 4, ⑪Button Head Hex Socket Screw M3x6 Black x 2, ⑫Button Head Hex Socket Screw M3x8 Black x 2, ⑬Button Head Hex Socket Screw M3x25 Black x 2

※商品開封後の返品には応じられませんので、予めご了承ください。

※上記【セット内容】以外の部品は、キット純正部品をご使用ください。

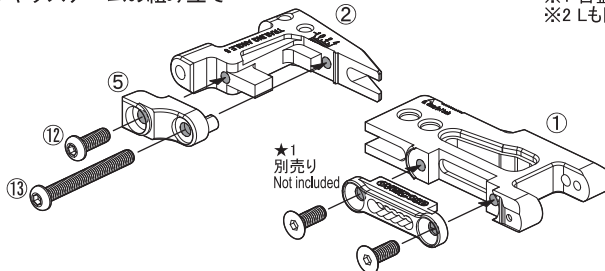
※この商品は以下の専用部品が必要となり別途購入していただく必要がございます。

★1 OD2252 アルミショックアジャストブロック Type-2(For OD) / ★2 アジャスタブルサスマウント (For OD)




**⑫ OD1546**  
ボタンヘッドソケットスクリュー M3x8mm  
Button Head Socket Screw M3x8mm

**1** アルミリヤサスアームの組み立て

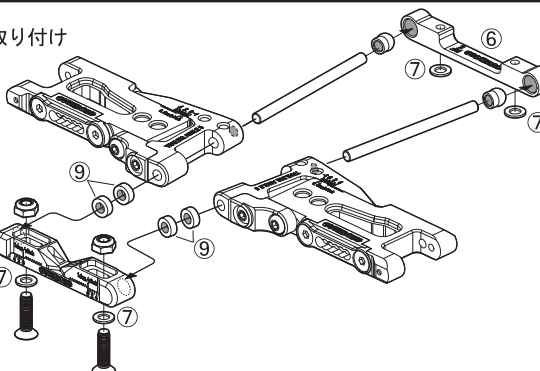


※1 目盛0がノーマルサスアームの長さです。  
※2 Lも同様に組立てします。

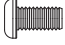


**⑬ OD2202**  
ボタンヘッドソケットスクリュー M3x25mm  
Button Head Socket Screw M3x25mm

**2** アルミリヤサスアームの取り付け

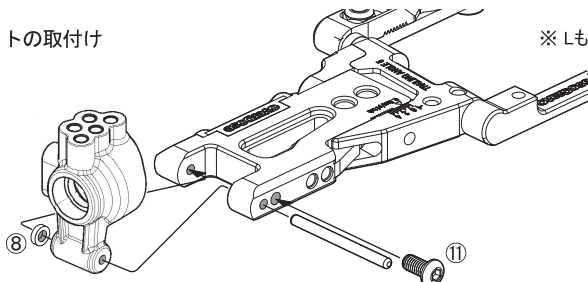


★2 別売り  
Not included



**⑪ OD1545**  
ボタンヘッドソケットスクリュー M3x6mm  
Button Head Socket Screw M3x6mm

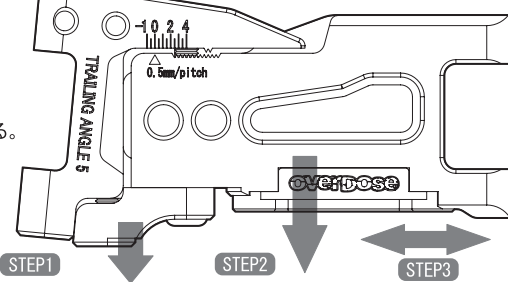
**3** リヤアップライトの取付け



※ Lも同様に組立てします。

**4** アーム長の調整

STEP1 ネジ2本(⑧, ⑨)を緩める。  
STEP2 ①または③を後ろへ移動させる。  
STEP3 長さを調整する。  
STEP4 逆の手順で元に戻す。



【 SPARE PARTS 】

OD1545	ボタンヘッドソケットスクリュー M3x6mm (10pcs)	Button Head Socket Screw M3x6mm (10pcs)
OD1546	ボタンヘッドソケットスクリュー M3x8mm (10pcs)	Button Head Socket Screw M3x8mm (10pcs)
OD2202	ボタンヘッドソケットスクリュー M3x25mm (5pcs)	Button Head Socket Screw M3x25mm (5pcs)

有限会社ウエルド  
〒224-0025 神奈川県横浜市都筑区早渕 1-31-18  
TEL 045-595-0855

overdose

I-OD2192-1