



Instruction Manual 取扱説明書

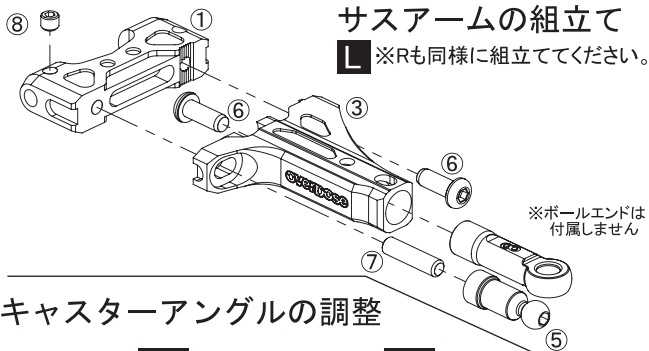
この度は、OVERDOSE 製品をお買い上げいただきまして、誠にありがとうございます。
本製品の性能を十分に発揮させる為に本説明書をよくお読みになり、ご理解頂いた上でご使用ください。

【セット内容】

①アルミフロントサスアームA-L x1, ②アルミフロントサスアームA-R x1, ③アルミフロントサスアームB-L x1, ④アルミフロントサスアームB-R x1, ⑤ショックエンドボール4.8x14 x2, ⑥Button Head Hex Socket Screw M3x8 Black x4, ⑦Set Screw M3x2.5 Black x2, ⑧Set Screw M3x12 Black x2

※商品開封後の返品には応じられませんので、予めご了承ください。

※上記【セット内容】以外の部品は、キット純正部品をご使用ください。

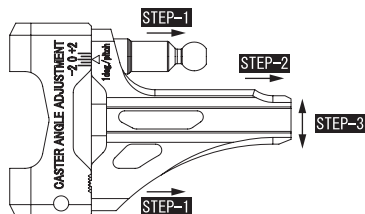


サスアームの組立て

L ※Rも同様に組立ててください。

※ボールエンドは
付属しません

キャスターアングルの調整



STEP-1

⑤と⑥を緩めてください。

STEP-2

③を外側にずらしてください。

STEP-3

取付け位置を調整してください。
1pitch = 0.5mm (ホイールベース)
= 1° (キャスターアングル)

STEP-4

逆の手順で元に戻してください。

有限会社ウエルド

〒224-0025 神奈川県横浜市都筑区早瀬 1-31-18

TEL 045-595-0855

overdose

I-OD2127-1