



この度は、OVERDOSE 製品をお買い上げいただきまして、誠にありがとうございます。本製品の性能を十分に発揮させる為に本説明書をよくお読みになり、ご理解頂いた上でご使用ください。

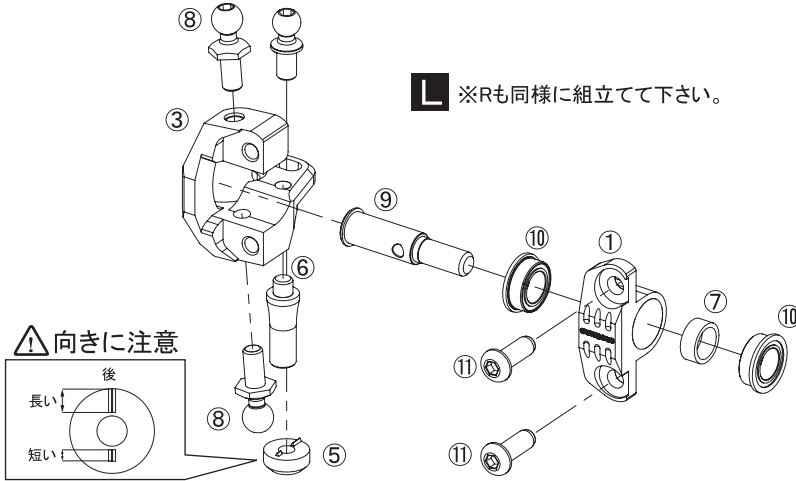
【セット内容】

- ①アクスルブラケット L x1, ②アクスルブラケット R x1, ③ナックル L-5 x1, ④ナックル R-5 x1, ⑤アジャスターナット x2, ⑥ナックルストッパー x2, ⑦ベアリングカラー x2, ⑧ボールスタッド 4.8x6 x4, ⑨フロントアクスルシャフト x2, ⑩BALL BEARING 5x8x2.5mm フランジ付 x4, ⑪Button Head Hex Socket Screw M3x8 Black x4,

※商品開封後の返品には応じられませんので、予めご了承ください。

※上記【セット内容】以外の部品は、キット純正部品をご使用ください。

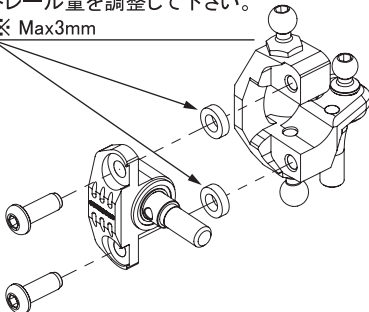
## ナックルの組立て



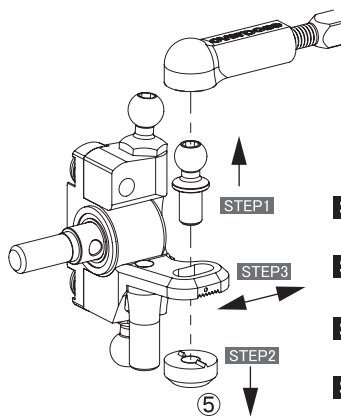
## トレール量の調整

スペーサーの厚みにて  
トレール量を調整して下さい。

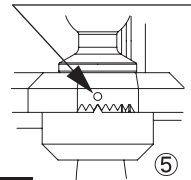
※ Max3mm



## アッカーマンの調整



ゼロアッカーマン位置



**STEP1**

ボールスタッドを緩める。

**STEP2**

⑤を下げる。

**STEP3**

取付け位置を調整する。

**STEP4**

逆の手順で元に戻す。